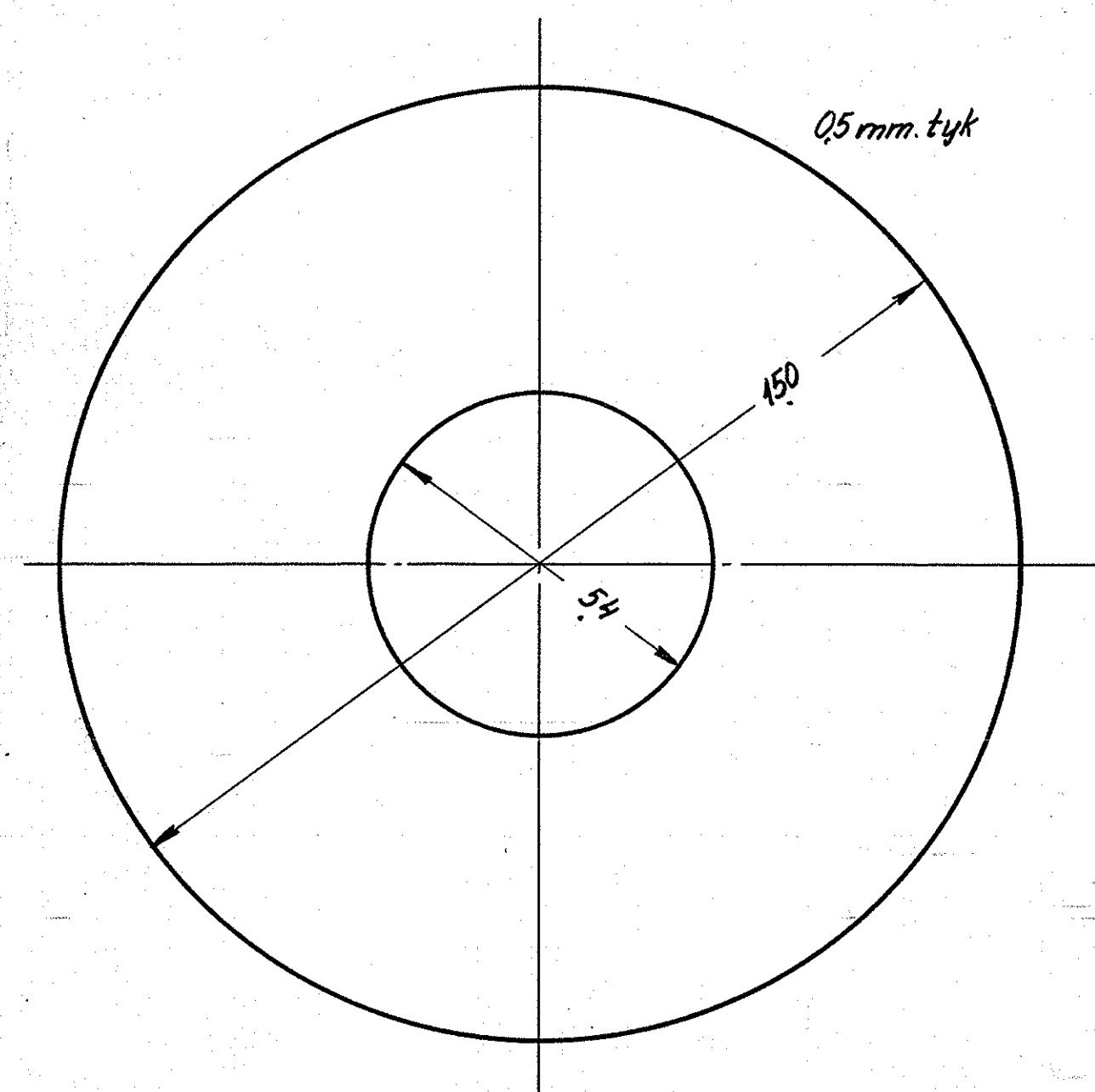
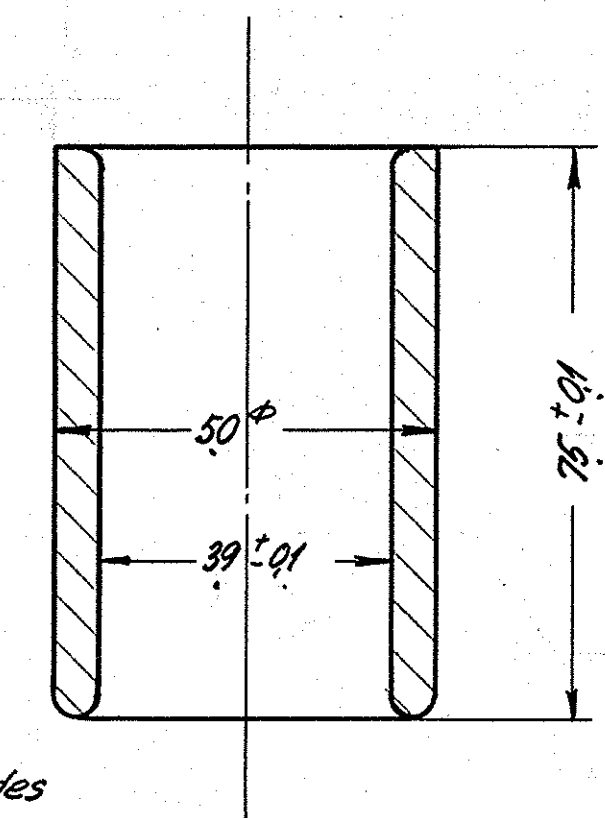


Betegnelse Hus for gummiklods			
Ant. i alt	Pos. 1-5	Mål.	
Ord.	SHL 9444	Tegn. 301L-11.361	

Efter forhåndenværende stanseværktøj.

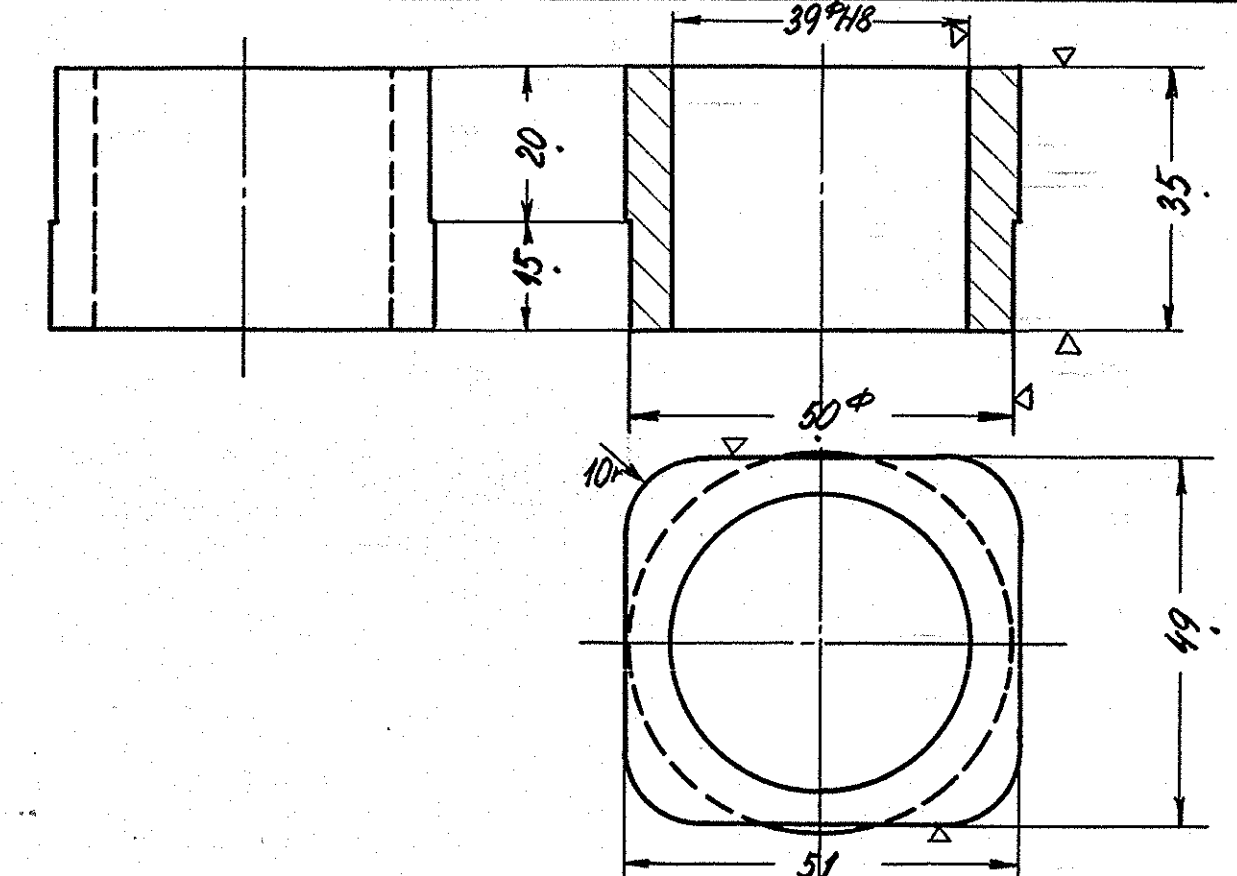


Betegnelse Mellemlæg			
Ant. i alt	Pos. 4	Mål. st. 37	
Ord.	SHL 9444	Tegn. 301L-11.361	

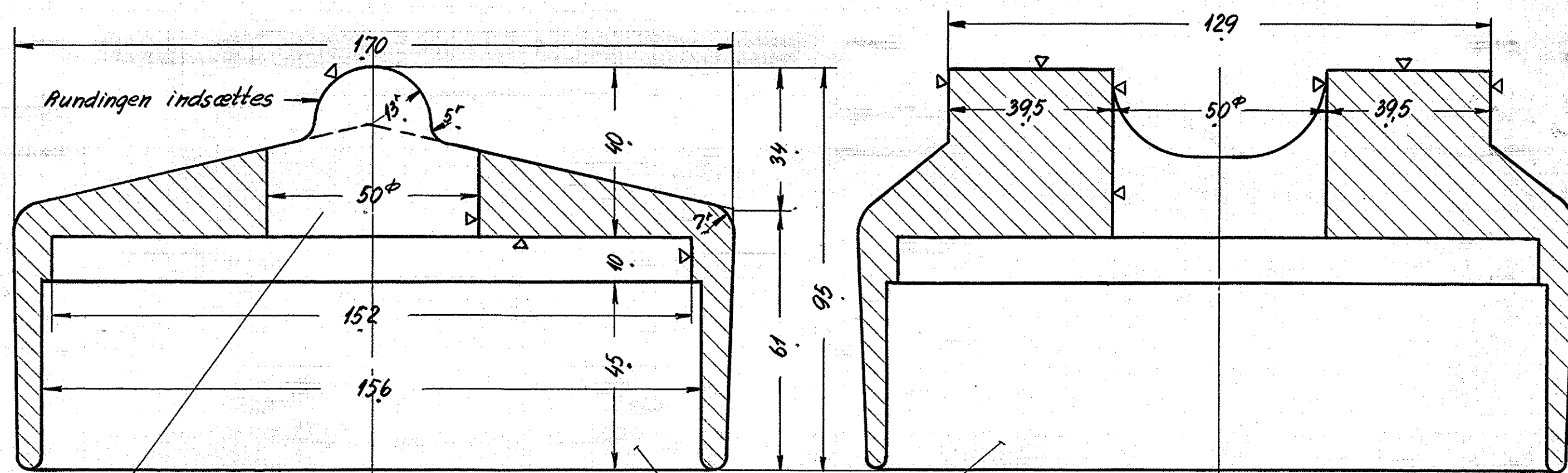


kanterne rundes

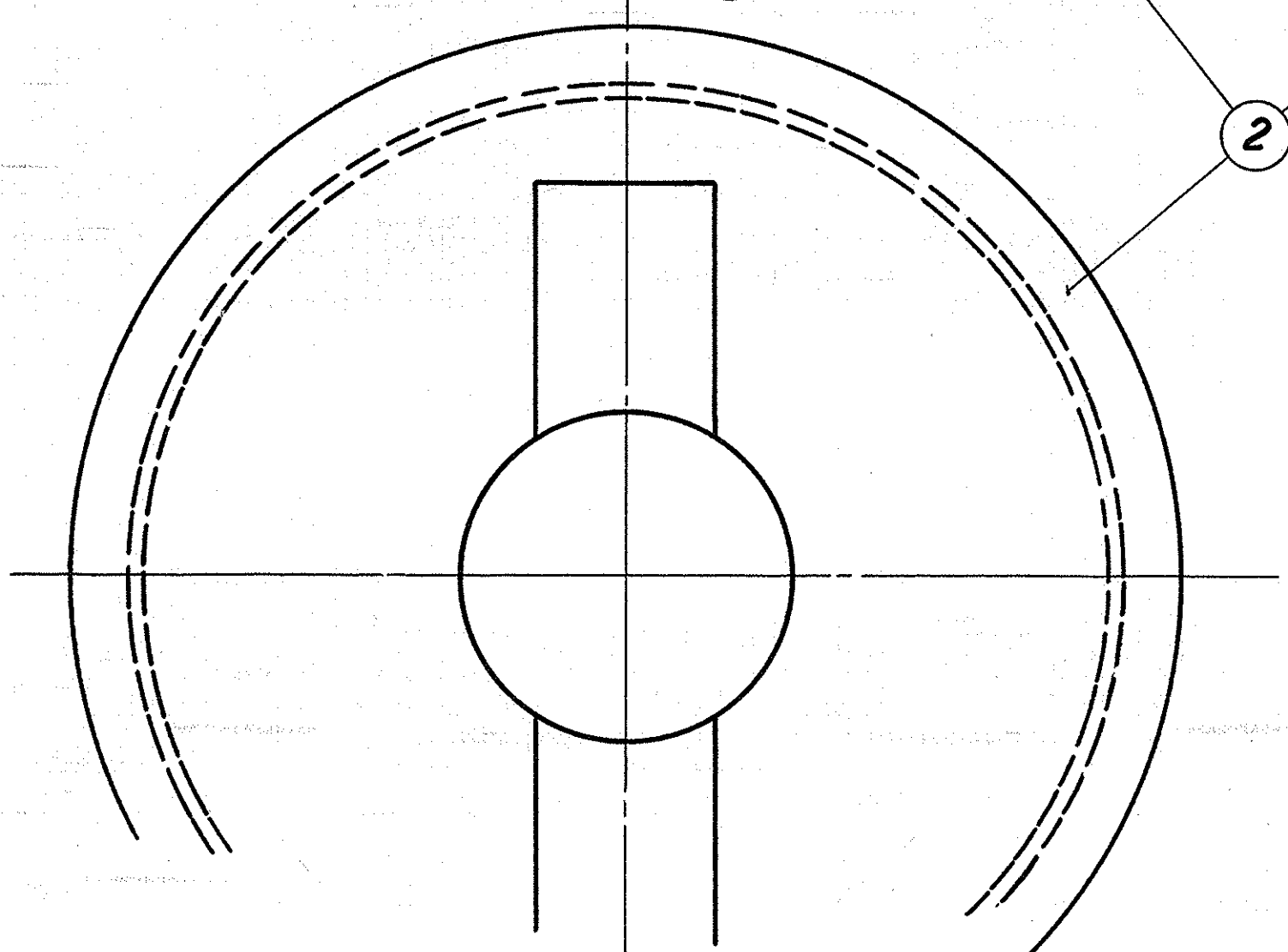
Betegnelse Bøsning			
Ant. i alt	Pos. 3	Mål. S.K.F. st. Q35	
Ord.	SHL 9444	Tegn. 301L-11.361	



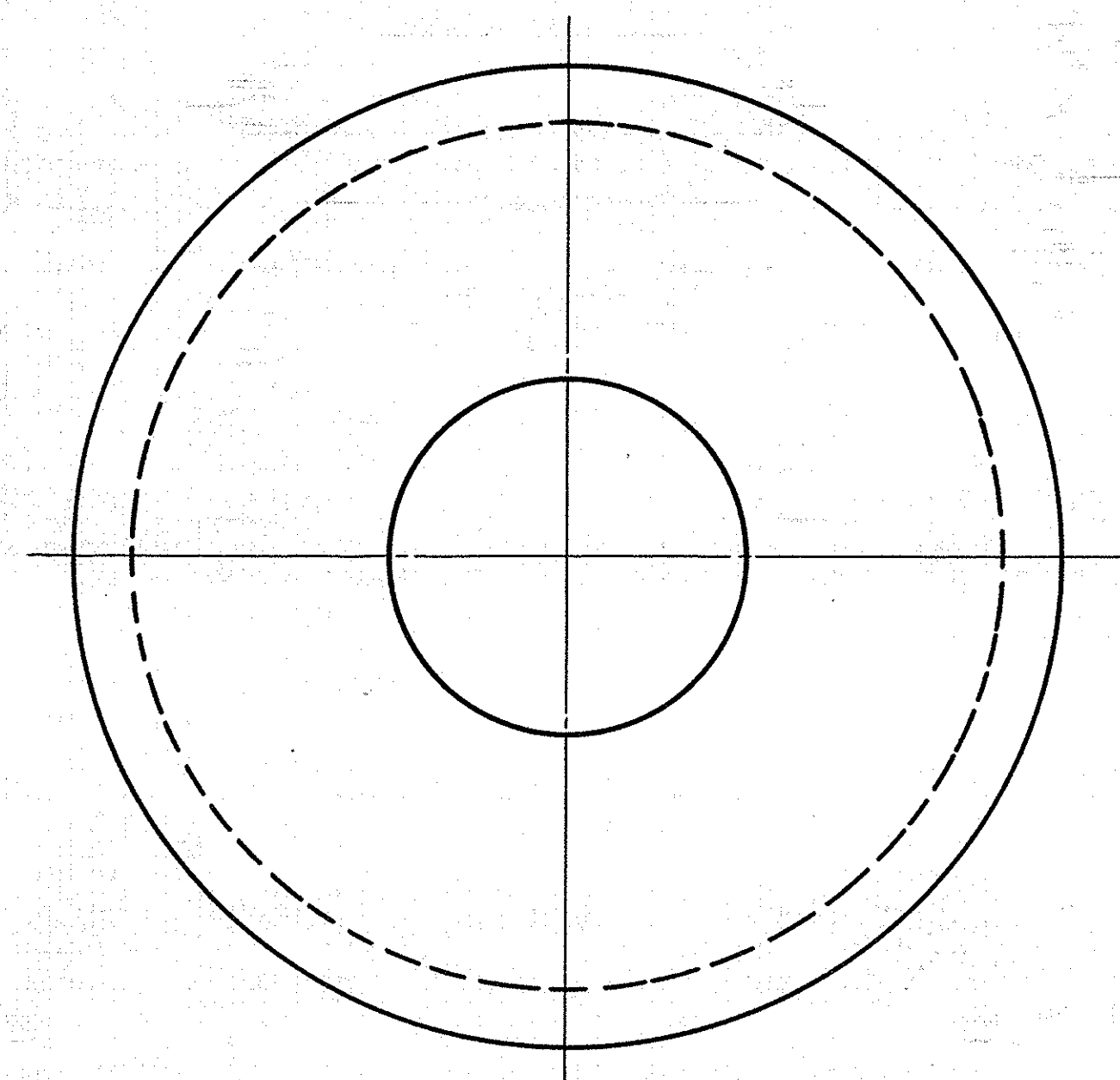
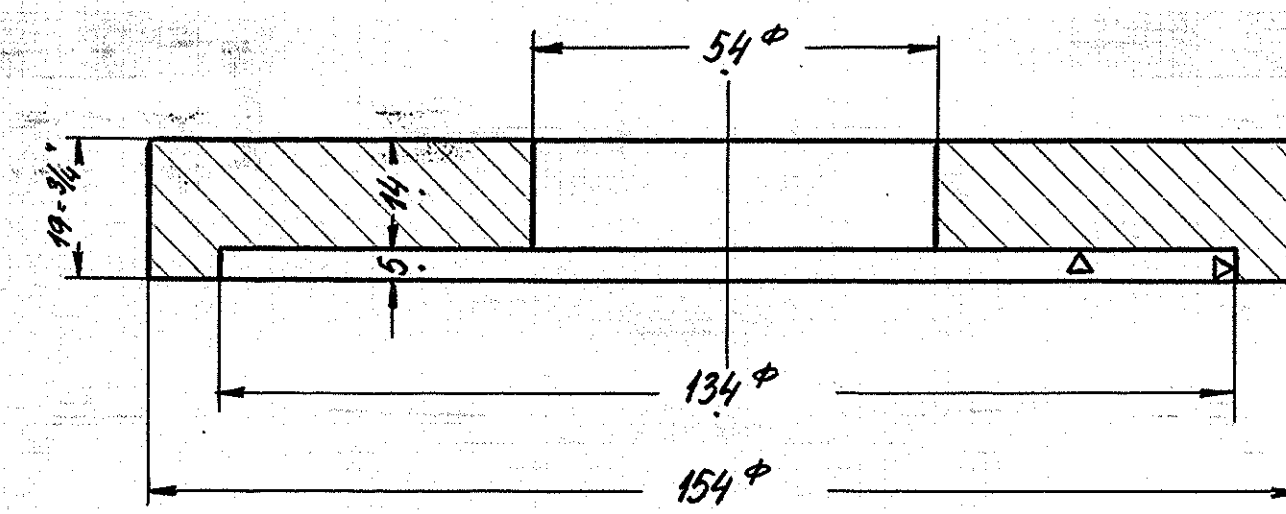
Betegnelse Bøsning			
Ant. i alt	Pos. 7	Mål. st. Q35	
Ord.	SHL 9444	Tegn. 301L-11.361	



Hullet bores efter ③ således at røret kan drives fast i hullet



Betegnelse Trykplade med beskyttelseskappe			
Ant. i alt	Pos. 2	Mål. stål	
Ord.	SHL 9444	Tegn. 301L-11.361	



Betegnelse Trykplade			
Ant. i alt	Pos. 1	Mål. st. 37	
Ord.	SHL 9444	Tegn. 301L-11.361	

Styklisten gælder 2 bogier ~ 1 loko

8 bøsning	7	Q35st	firkl. 51x51x320		
8 evolutfjeder	6	fi. st.	301L-29.114		
8 gummiklods	5	gummi	tegn. 22X5		
8 mellemlæg	4	st. 37	155x05x1250		
8 bøsning	3	Q35st	S.K.F. 50/39x75		
8 trykplade m. beskyttelseskappe	2	stål	301L-11.361		
8 trykplade	1	st. 37	640x320x19		

Stk.	Betegnelse	Pos.	Materiale kvalitet	Model nr. eller materiale størrelse	r3	Færdig Vægt/stk.
Tegn. R. 6-11-51	Rev. E.P. 3/1.5.3	Mål. i/L	Målestok: 1:1			
Kalk. RS-23-12-52	Norm.	Dato				
Dato	Rettelser	Indeks				
1/12-52	pos. 7 tilføjet	2				
Anvendelse.			Stykliste nr.			
Diesel-el 750 hk. loko.			9444			
Tegningens betegnelse.			Tegningens nummer.			
Hus for gummiklods over evolutfjeder ved vinkelbalance.			301L-11.361.			
Indeks:			2			

FRICHS